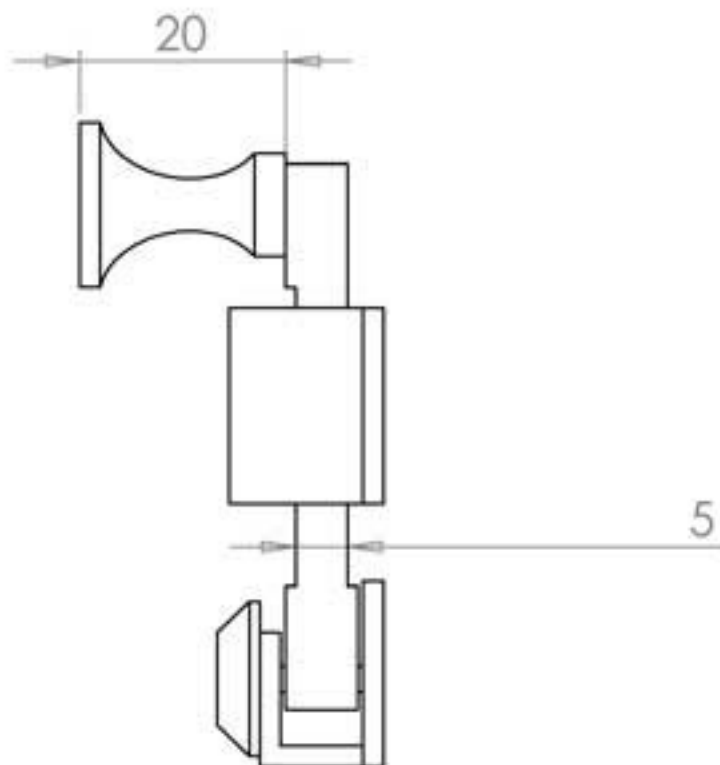
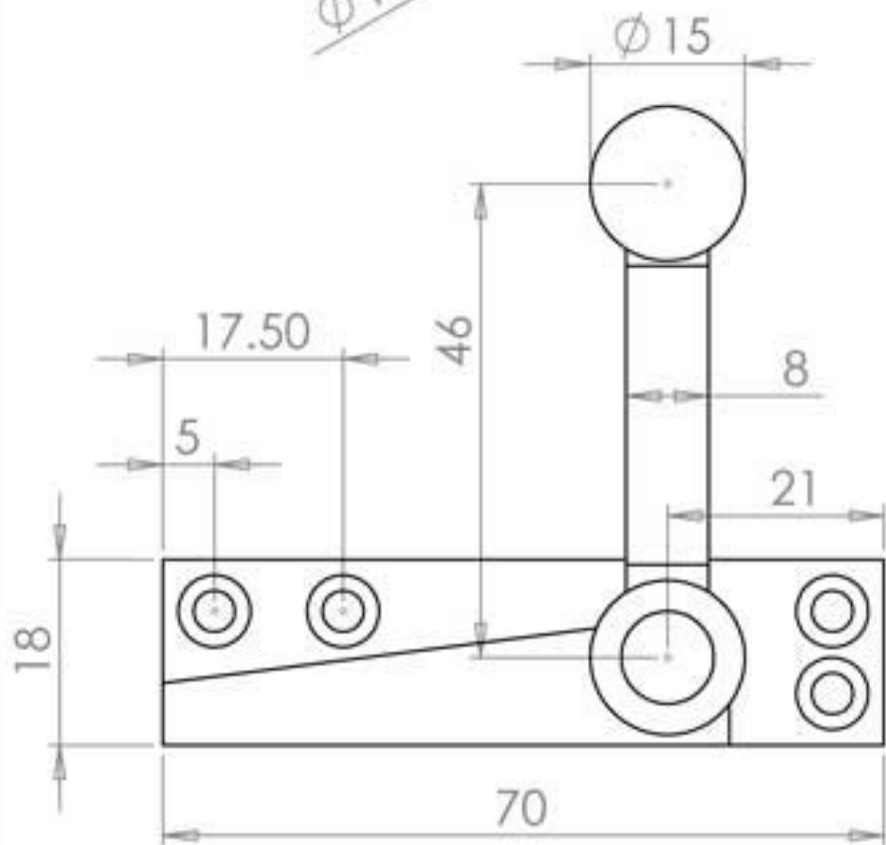


$\phi 15$

$\phi 15$



5

